

Data.altinn.no

Data.altinn.no er laget for å kunne **forenkle deling av data** fra virksomheter, med formål om å **gjenbruke informasjon** direkte fra kilden

Data.altinn.no -
tilgjengeliggjøring av data i sanntid

Deling av data

Bakgrunn

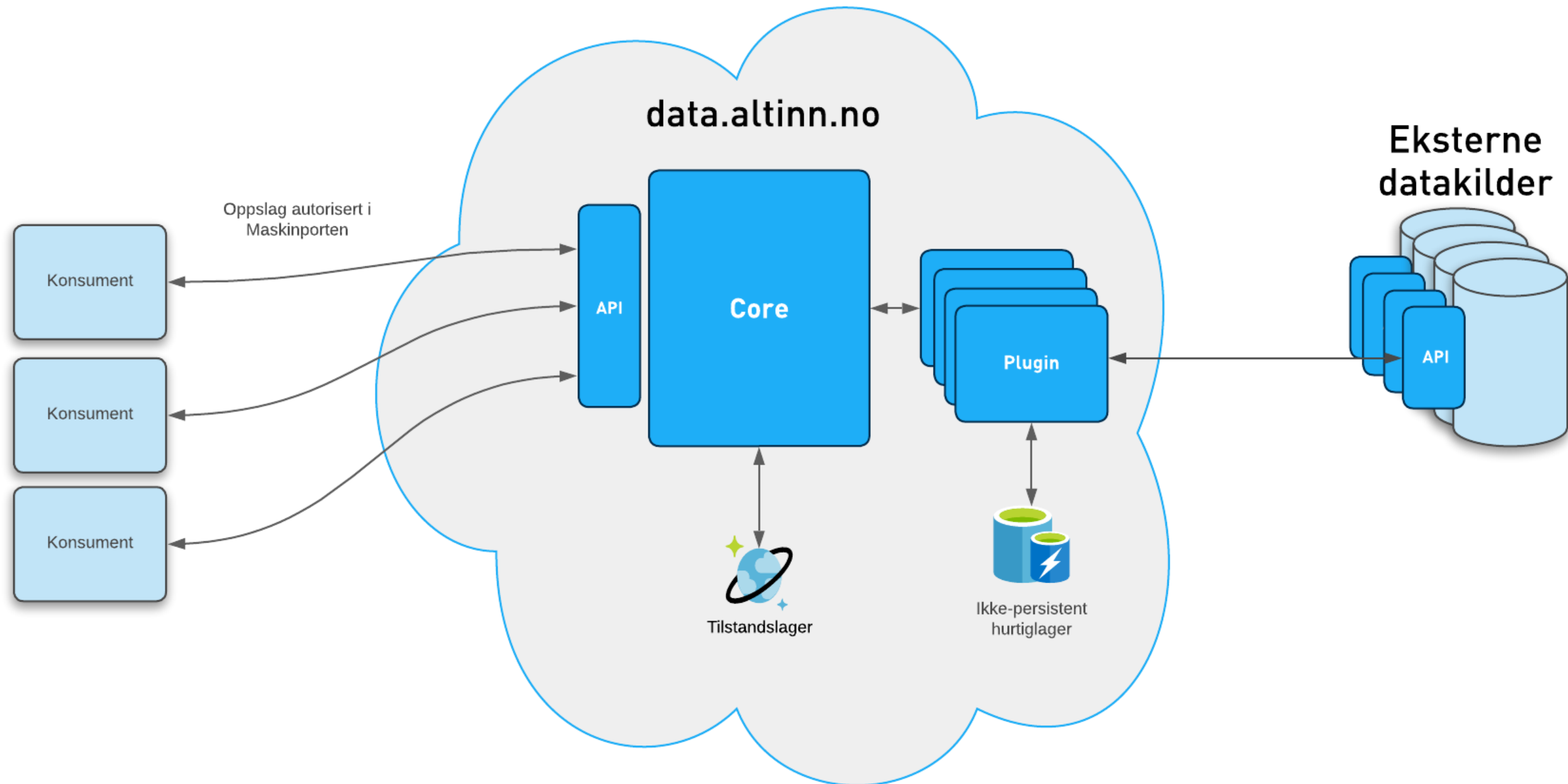
- Prosjekt Nasjonalt tjeneste for DokumentasjonsBevis (**NaDoBe**) i 2017-2019
- Samarbeid mellom Brønnøysundregistrene og Difi
- Leverte *tjenesten* eBevis på det som ble en av Digdirs datadelingsløsninger - data.altinn.no

Tjenester

- eBevis
- Søknad om drosjeløyve
- Tilda
- Seriøsitetsinformasjon (avsl. pilot)
- Økonomisk informasjon (pilot)
- Oppgjør etter dødsfall (mvp)
- Digitale Helgeland (under utv)
- Advokatregisteret
- Nordic Smart Government (demo)

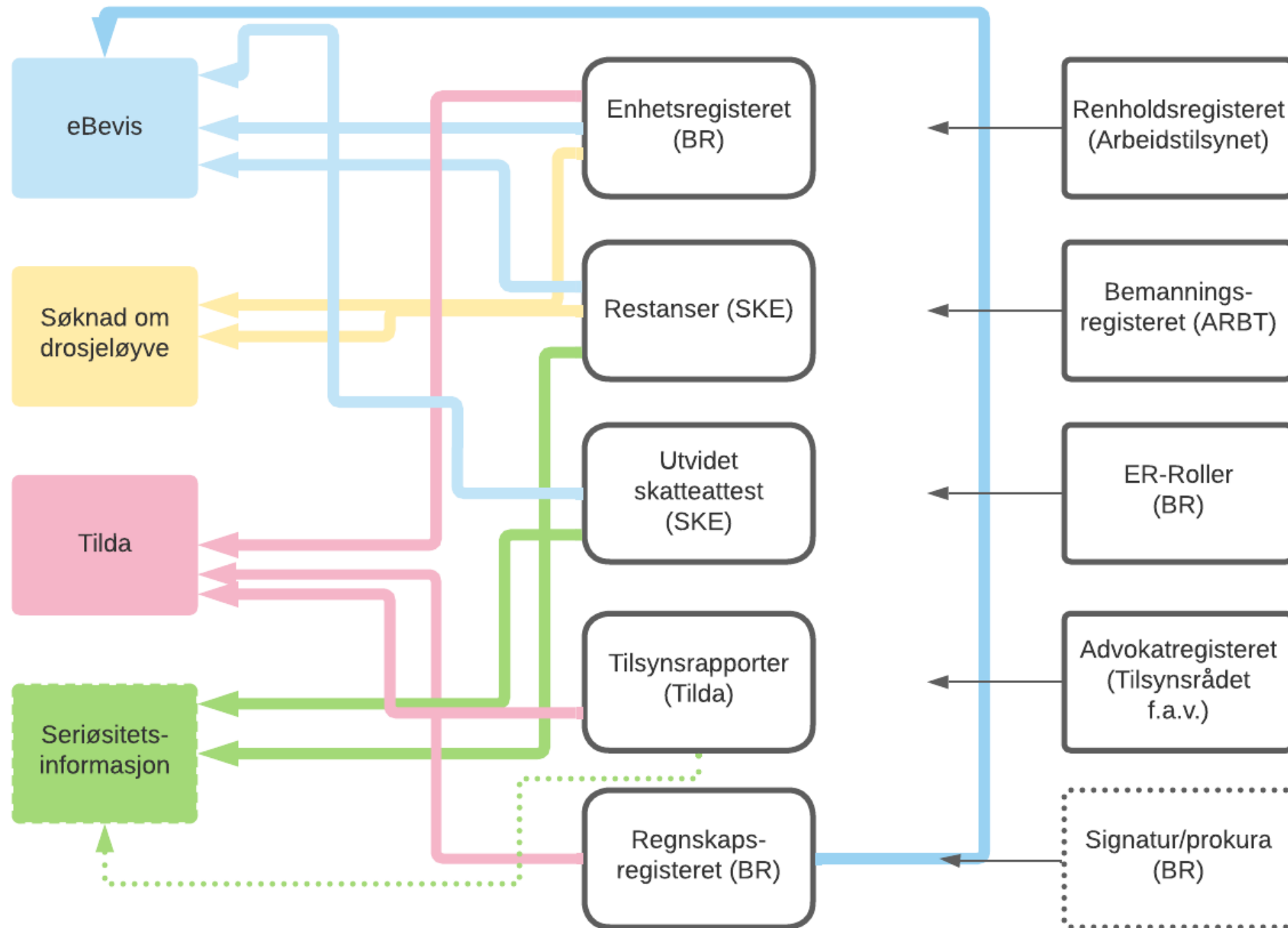
Teknisk løsning

- Generell datadelingsløsning med et generisk api (REST)
- Serverless/public cloud (Azure)
- Data hentes fra autoritativ kilde hver gang
- Bare tilstand på prosesser lagres (hvem, hva, når)
- Signatur legges ved for å kunne verifisere at dataene er uendret
- Autentisering med api-key og virksomhetssertifikat eller maskinporten
- Blir fullstendig open source ila 2022



Gjenbruk

- Teknisk
 - Gjenbruke den tekniske integrasjonen som allerede eksisterer
 - Nye autorisasjonskrav basert på en eksisterende tjeneste og datasett
- Forvaltning
 - Gjenbruke eksisterende datasett i nye tjenester
 - Dra nytte av juridiske avklaringer og krav fra datakilde i nye anvendelser



Verdi for datatilbyder

- Eier av tjenesten har kontakt med konsumentene – data.altinn.no er teknisk kontakt
- Muliggjør skreddersøm uten endringer i egne api-er
- Api-beskyttelse (caching, distribusjonsstøtte)
- Rik, sikker og enkel autorisasjon
- Kortere vei til utbredelse
- Mulig for datatilbyder å selv administrere konsumenttilganger i maskinporten
- Utvikle datasettdefinisjon og styre autorisasjonskrav fra for eksempel github-repository

Verdi for konsument

- Får én forvalter og pådriver å forholde seg til - med ansvar for tjenesten
- Felles kontaktpunkt for alle datasett som inngår i en tjeneste
- Ett api – mange datasett
- Klientbibliotek som kan brukes fra for eksempel Altinn 3
- Sanntidsoppslag
- Selvbetjent tilgang til api-nøkkel og statistikk

Behandling av personopplysninger

- Dersom det skal deles personopplysninger, må tilbyder og konsument ha behandlingsgrunnlag for den behandlingen som skal skje
- Digdir v/data.altinn.no vil være databehandler



Veien videre ...

- Understøtte virksomheter og personers tilgang til egne data
- Ta inn mer åpne data
- Ta inn flere datakilder
- Hendelsesorientert funksjonalitet
- Se på flere eksterne autorisasjonskilder
- Stimulere til gjenbruk av datasett på tvers av kontekster og domener

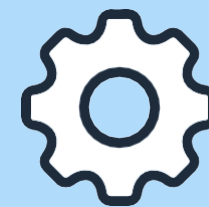
Hva gir data.altinn.no?



Tilgang til data fra autoritative kilder



En sikker, autorisert og tilgjengelig løsning for å dele og hente data



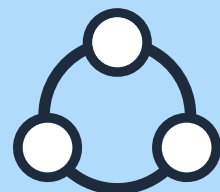
Datadelingsløsning med et felles API for alle tjenester



Løsning for både åpne og taushetsbelagte data



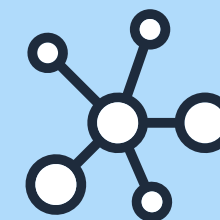
Sammenstilling og minimering av data for spesifikke formål (skreddersyr etter behov)



Du kan dele dine data, eller hente data fra andre virksomheter



All data hentes i sanntid hver gang



Enkel å integrere med



- Hvilke data finnes allerede?
- Hvem forvalter dataene?
- Ønsker dere tilgang?
- Har dere data som er av verdi for andre?

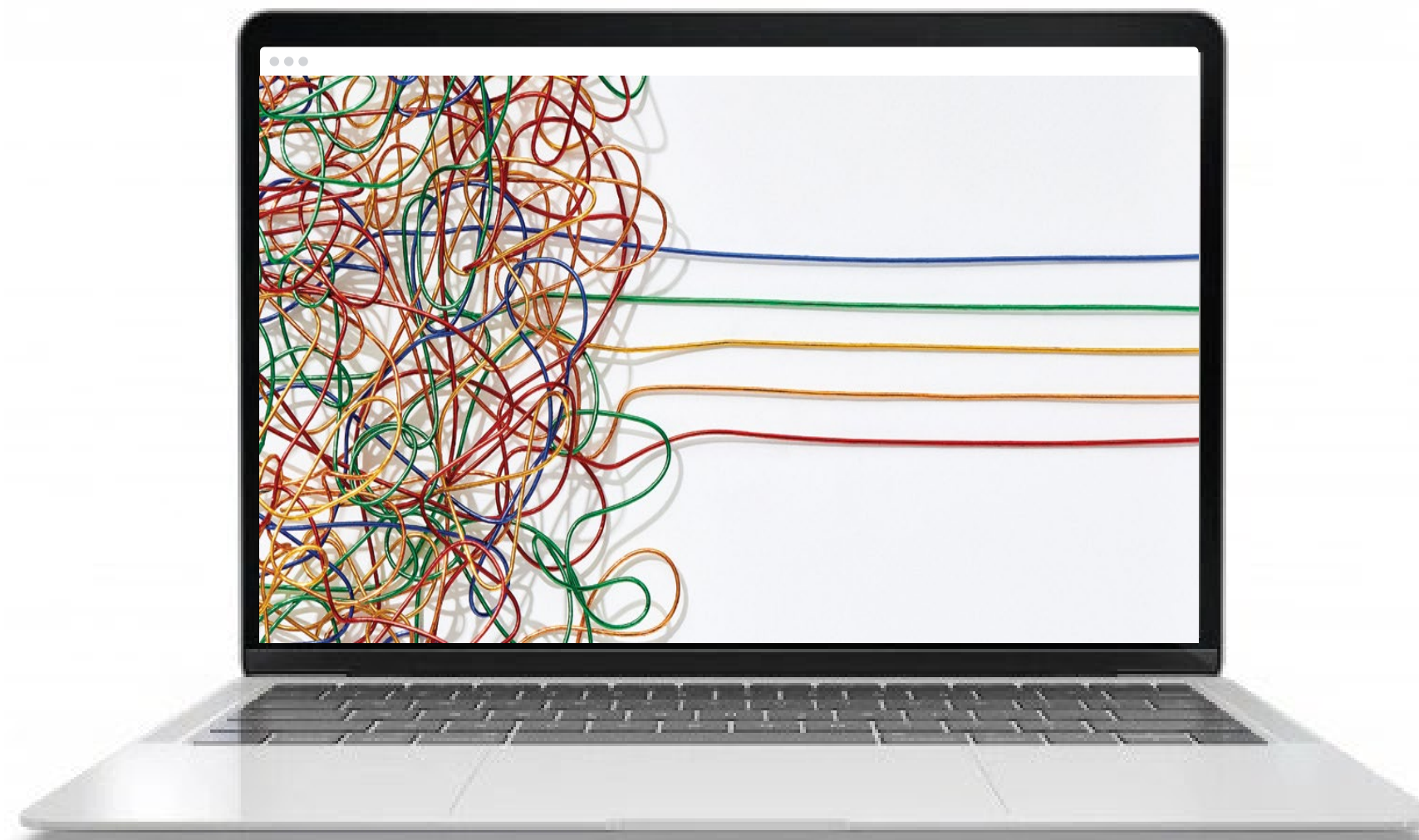


Les mer om data.altinn.no og de ulike [datakildene her](#)

Det er også enkelt å koble på nye datasett!

For mer info om API-ene og hvordan få tilgang; se data.altinn.no

dan@altinn.no





Digitaliseringsdirektoratet

postmottak@digdir.no

22 45 10 00

Postboks 1382 Vika, 0114 Oslo

Besøksadresser:

Havnegata 48, 8900 Brønnøysund

Skrivarvegen 2, 6863 Leikanger

Lørenfarete 1C, 0580 Oslo